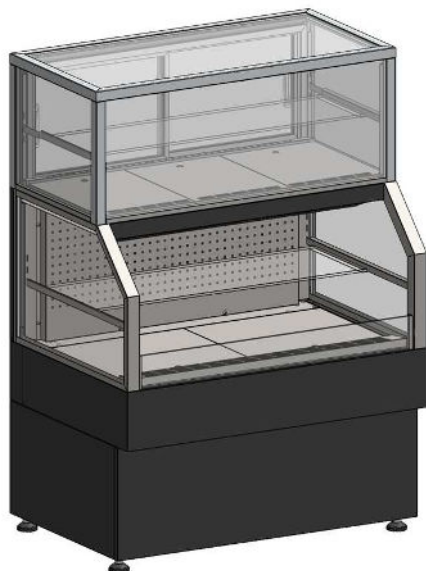


Largura x Profundidade x Altura  
1000x680x1424 mm



▶ VER-GDR10B

Qtd. : \_\_\_\_\_

Item : \_\_\_\_\_

Pedido : \_\_\_\_\_

Cliente : \_\_\_\_\_

### DESCRIÇÃO: VER-GDR10B

Vitrine expositora refrigerada grab ang go dupla.  
MACOM

### CARACTERÍSTICAS :

- ▶ Iluminação em LED nos módulos superior e inferior;
- ▶ 02 planos de prateleira;
- ▶ Controle digital de temperatura;
- ▶ Refrigeração por sistema de ar forçado;
- ▶ Vidro duplo frontal e lateral;
- ▶ Módulo superior refrigerador com prateleira intermediária;
- ▶ Necessita de ponto para drenagem de água ou opção de bandeja coletora;
- ▶ Pés niveladores em nylon preto;

### ESPECIFICAÇÕES TÉCNICAS :

|                                     |   |
|-------------------------------------|---|
| Medidas :                           | 1000 x 680 x 1424 mm                              |
| Medidas com embalagem :             | 1050 x 730 x 1550 mm                              |
| Peso :                              | -   |
| Peso com embalagem :                | -   |
| Volume :                            | 1,00 m <sup>3</sup>                               |
| Temperatura de trabalho :           | +1°C a +5°C (Auto Serviço)/ +1°C a +10°C (Cúpula) |
| Potência :                          | 1054 W  |
| Corrente :                          | 4,92 A  |
| Tensão :                            | 220V 60Hz (~1)                                    |
| Grau de proteção :                  | IP 21   |
| Fluído (Gás) :                      | R404-A  |
| Condições de operação recomendadas: | Temperatura ambiente ≤ 25°C                       |
|                                     | Umidade relativa ≤ 60%                            |

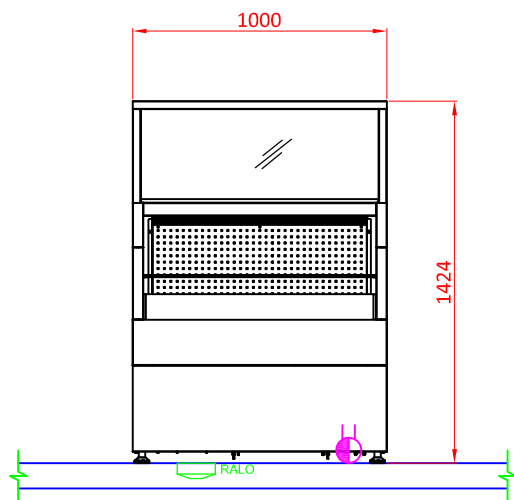


# EXPOSITORES

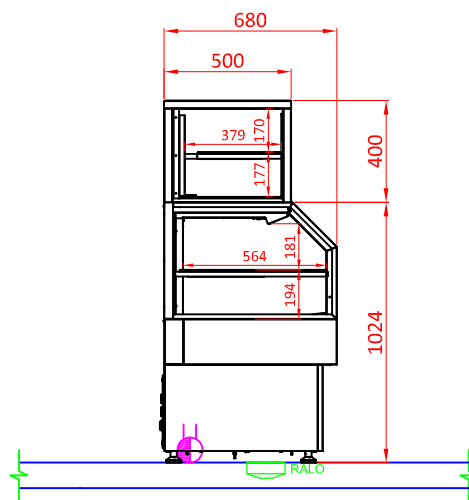
VITRINE EXPOSITORA GRAB AND GO DUPLO

VER-GDR10B  
REV. 11\_24\_D

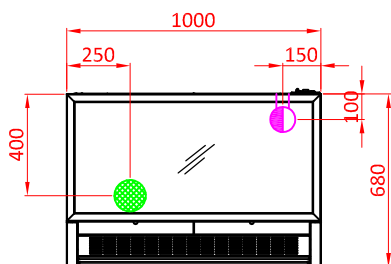
## ► VER-GDR10B



VISTA FRONTAL




VISTA LATERAL



VISTA SUPERIOR

### ELÉTRICA

 Ponto elétrico no piso, eletroduto rígido de espera e cabos saindo a 1 metro do mesmo. Prever base para proteção do ponto com altura de 40mm. Padrão de tomada de estar de acordo com as normas NBR 14136/02.

### HIDRÁULICA

 Ralo sifonado Ø 150mm no piso.

### OBSERVAÇÕES:

- Todas as instalações devem obedecer às normas da ABNT;
- A tomada deve estar dimensionada de acordo com a potência do equipamento;
- Tomada não fornecida pela Macom;
- Posição de pontos sugeridas;
- Medidas em milímetros;
- Desenho sem escala.

### GARANTIA:

Todos os produtos fabricados pela Aços Macom são testados e garantidos, através de sua fábrica e de seus representantes autorizados. O serviço de Assistência Técnica coberto por garantia, será prestado pela Aços Macom ou por um de seus representantes autorizados, de segunda a sexta feira das 08 às 17 horas. Para maiores informações consulte o suporte técnico Macom pelo telefone +55 11 2085-7000 ou pelo site: [www.acosmacom.com.br](http://www.acosmacom.com.br)